



İZMİR DENİZ İŞLETMECİLİĞİ  
NAKLİYE VE TURİZM TİCARET A.Ş.

İZMİR BÜYÜKŞEHİR BELEDİYESİ  
İZDENİZ A.Ş.  
TEKLİF İSTEME FORMU

DTN: 20DT20DT656596

İlgili Birim: TEKNİK MÜD. - MAKİNE ENSPEKTÖRLÜĞÜ

Teklif İsteme Tarihi: 26.11.2020

SIRA NO	SATIN ALINACAK MAL ve/veya HİZMETİN CİNSİ	Birim	Miktar	Marka	Birim Fiyat (KDV Hariç)	Toplam Tutarı (KDV Hariç)
1	SÜRGÜLÜ PENCERE RAY TEKERİ	AD	12			
2	PVC KAPI KOLU	AD	10			
3	KAPI KILIT KARSILIGI (PVC KAPI İÇİN)	AD	10			
					Toplam :	

\*Değerlendirme birim fiyat üzerinden yapılacak olup, kısmi teklif verilebilir.

Yukarıda belirtilen Mal/Hizmetler teklif alma usulü ile satın alınacaktır/yaptırılacaktır. Bu işe alaka gösterdiğiniz takdirde aşağıdaki şartlar çerçevesinde tanzim edeceğimiz iş bu Teklif İsteme Mektubunu idareme satılma birimine imzalı ve kaşeli olarak kapalı zarf içinde elden veya e-posta olarak gönderilmesini rica ederim.

Aydoğdu GÜNDAĞ  
Satılma Müdürü

**TEKLİF VERME VE SATINALMAYA İLİŞKİN HUSUSLAR:**

- Teklifinizi en geç **27.11.2020 saat 14:00'a kadar** İzmir Deniz İşletmeciliği Nakliye ve Turizm Tic. A.Ş. Satılma Birimine gönderiniz.
  - Adres: İzmir Marina Haydar Aliyev Bulvarı No:4 Bahçelerarası Mahallesi Üçkuyular Balçova / İZMİR
  - e-mail: [satinalma@izdeniz.com.tr](mailto:satinalma@izdeniz.com.tr)
  - Tel : 0 850 360 0 350
- Teklifinizi KDV hariç, Birim Fiyat ve Toplam Bedel olarak ve TL bazında veriniz. **Teklif mektubunun ve teknik şartnamenin her sayfasını kaseleyip imzalayınız.** Varsa markasını mutlaka yazınız.
- Teklif mektubunuzda teklif edilen mal ve/veya hizmetin toplam tutarı Kamu İhale Kanunu Doğrudan Temin Usulü ile alımda veya diğer ihale usulleriyle ihale edilmesine karar verilmesi halinde YAKLAŞIK MALİYET tespitinde değerlendirileceğinden SON FİYAT' ınızı yazınız. Doğrudan Temin Usulü ile alım yapılması halinde aşağıdaki şartlar geçerlidir.
- Sirketimiz E-Fatura mükellefidir. Sipariş konu mal/hizmetin faturası, E-Fatura mükellefi Yükleniciler tarafından 'TİCARİ FATURA' olarak düzenlenecektir.**
- 01.01.2020 tarihinden itibaren E-Fatura mükellefi olmayan Yükleniciler, tarafımıza düzenleyecekleri vergiler dahil 5.000,00 TL ve üstü faturalarını E-Arşiv portalı üzerinden göndereceklerdir. Tarafımıza düzenlenen E-Arşiv faturalar [fatura@izdeniz.com.tr](mailto:fatura@izdeniz.com.tr) e-mail adresine gönderilecektir.
- Teklif mektubunda vermiş olduğunuz fiyatlar Teknik Şartnamede aksine bir süre yoksa 30 (otuz) gün süreyle geçerli olacaktır.
  - Taahhüt edilen mal veya hizmet, Hasan Ali Yücel Bulvarı No:35 Bostanlı Vapur İskelesi Karşıyaka / İZMİR adresinde bulunan İZDENİZ A.Ş. Ambarına teslim edilecektir. Teslim süresinin bitiminde taahhüdün yerine getirilmemesi halinde geciken her gün için toplam tutarın (Teknik Şartnamede aksi bir oran yoksa) %1 (yüzde bir)'i oranında ceza uygulanır. Ancak azami gecikme süresi 7 gün olup, gecikme süresinin 7 günü geçmesi halinde idare tek taraflı olarak alımdan vazgeçebilir.
  - Mal / hizmetin **TESLİM SÜRESİNİ MUTLAKA BELİRTİNİZ.** Teslim süresi 15 günü geçen alımlarda sözleşme imzalanacaktır. Yüklenici ile sözleşme imzalanması halinde, sözleşme tutarının % 0,948 (binde 9,48) oranında sözleşme pulu yüklenici tarafından sözleşmenin imzalanmasından itibaren yasal süresi içinde Vergi Dairesine yatırılacak ve alınacak belge fatura ile teslim edilecektir.
  - Mal ve/veya hizmetin teslimi ve kabulünü müteakip ekli şartnamelerde aksine bir süre yoksa ödeme en geç 30 (otuz) gün içinde banka hesabına havale şeklinde olacaktır.
  - Teklif veren firmalar, yukarıdaki şartlarla birlikte, teknik şartname ve/veya numunedeki özellikleri aynen kabul etmiş sayılır.**
  - İdare mal/hizmeti alıp almamakta veya bir kısmını almakta serbesttir.
- Teklif veren firmalar bağlı buldukları Vergi Daireleri ve Vergi Numaralarını belirtecektir. Gerçek kişi olması halinde T.C. Kimlik No'sunu belirtecektir.** Tekliflerle ilgili ihtilaf halinde kurum kayıtları esas alınacaktır.
- Teklif mektubunda teklif edilen bedel rakamı ve yazı ile yazılmalı, üzerinde kazıntı silinti ve düzeltme bulunmamalıdır. Ad, Soyad ve Ticaret Unvanı yazılmak suretiyle yetkili kişiler tarafından imzalanmış ve kaşelenmiş olmalıdır.
- Yüklenici 6183 sayılı kanunun 22/a maddesi gereği 5.000,00 (Beş Bin)TL'yi geçen tüm ödemelerde "Borcu Yoktur" belgesini ibraz edecektir.
- İhale ilanlarımızı ( [www.izdeniz.com.tr](http://www.izdeniz.com.tr) ) internet adresimizden takip edebilirsiniz.

Ek: Teknik Şartname (2 Sayfa)

**TEKLİF VEREN KİŞİNİN/FİRMANIN:**

Adı, Unvanı :  
Vergi No :  
Adres :  
Tel/Faks :  
Teklif Tarihi :



**MALZEME/HİZMET ALIM  
TEKNİK ŞARTNAME  
FORMU**

Doküman No : İZD-FR/MİM/06  
Yürürlük Tarihi : 08.03.2017  
Revizyon No :-  
Revizyon Tarihi :  
Sayfa No : 1 / 3

TEKNİK ŞARTNAME TARİHİ:

TEKNİK ŞARTNAME KONTROL NUMARASI:

16.11.2020 13:34:32

**RAY TEKERİ , PVC KAPI KOLU, PVC KİLİT KARŞILIĞI TEMİNİ**

**TEKNİK ŞARTNAMESİ**

**TEKLİFLERİN VERİLECEĞİ ADRES, TELEFON VE FAKS NUMARASI:**

İDARENİN ADI : İZMİR DENİZ İŞLETMECİLİĞİ NAKLİYE VE TURİZM TİC. A.Ş. (İZDENİZ)  
İDARENİN ADRESİ : İZMİR MARİNA -İZDENİZ HAYDAR ALİYEV BULVARI NO : 4 BALÇOVA / İZMİR  
İDARENİN TELEFONU : 0(850) 360 0 350 FAKS: 0(232) 463 00 57  
satinalma@izdeniz.com.tr

**1. İŞİN ADI**

| RAY TEKERİ , PVC KAPI KOLU, PVC KİLİT KARŞILIĞI TEMİNİ |

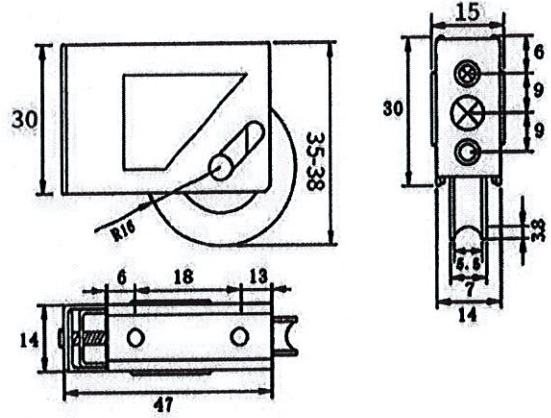
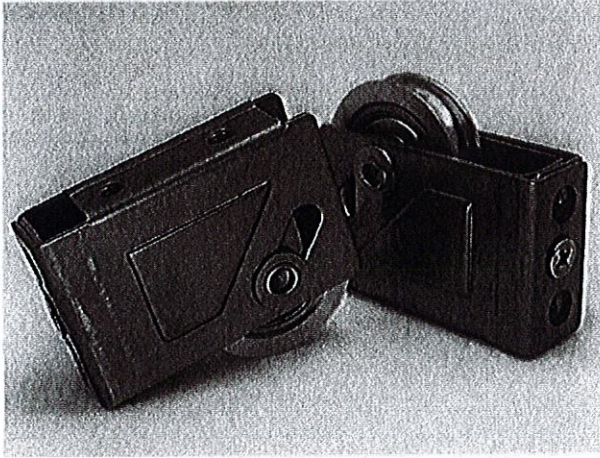
**2. İŞİN KONUSU**

| RAY TEKERİ , PVC KAPI KOLU, PVC KİLİT KARŞILIĞI TEMİNİ |

**3. TEMİNE İLİŞKİN İSTEK, ÖZELLİK VE ESASLAR**

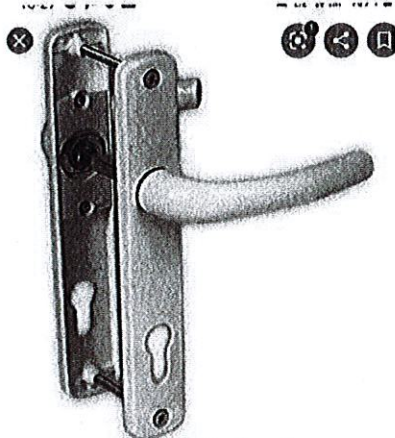
3.1. Sürgülü pencere ray tekeri

12 adet



3.2. PVC kapı kolu-beyaz-standart

10 adet



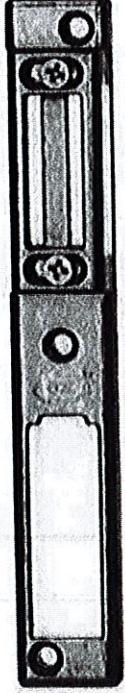
\*Montaj vidaları dahil olacaktır.

*Handwritten signature*

<b>İZDENİZ</b> 	<b>MALZEME/HİZMET ALIMİ TEKNİK ŞARTNAME FORMU</b>	Doküman No : İZD-FR/MİM/06
		Yürürlük Tarihi : 08.03.2017
		Revizyon No :-
		Revizyon Tarihi :
		Sayfa No : 2 / 3

3.3. PVC kilit karşılığı-Pimapen (standart)

10 adet



Pvc kapılarda kilit karşılığı olarak kullanılır

Ayarlı zamak sayesinde ileri-geri ayarlama yaparak kapının boşluğu ayarlanabilir

\*Montaj vidaları dahil olacaktır. |

#### 4. NAKLİYE, TAŞIMA VE TESLİMAT İLİŞKİN ESASLAR

Alıma konu malzeme teslim yeri teknik şartnamenin ilgili maddesinde belirtilen yerdir. Belirtilen bu yere teslimat yüklenici tarafından mesai saatleri içerisinde yapılacaktır. (Pazartesi - Cuma günleri arasında saat 08:00 ile 17:00 saatleri arasında)

#### 5. KABUL KRİTERLERİ

Teslim edilen malzemenin teknik şartname ve alım dokümanlarına uygun olarak teslim edilmesi durumunda kabul komisyonu kabul sürecine başlar.

#### 6. ÖDEME YERİ VE ŞARTLARIYLA AVANS VERİLİP VERİLMEMEĞİ

(VERİLECEKSE ŞARTLARI VE MİKTARI İLE SÖZLEŞME KONUSU İŞLER İÇİN ÖDENECEKSE FİYAT FARKININ NE ŞEKİLDE ÖDENECEĞİ)

Bu iş için avans verilmeyecektir. İZDENİZ tarafından siparişe ait ödemeler, İZDENİZ A.Ş. Muhasebe ve Mali İşler Müdürlüğü tarafından yapılacaktır. Alım konusu malın teknik şartname ve alım dokümanlarına uygun şekilde teslim edilmesi koşuluyla, muayene ve kabul komisyonunca kabul raporu düzenlenir. Ödemelerin vadesi fatura tarihinden itibaren 30 (OTUZ) Gündür. İdaremizce ödemeler, her ayın ikinci CUMA günleri yapılır. Ödeme tarihi, fatura tarihinden itibaren 30 (otuz) gün sonraki ilk ödeme günüdür.



	<b>MALZEME/HİZMET ALIMİ TEKNİK ŞARTNAME FORMU</b>	Doküman No : İZD-FR/MİM/06
		Yürürlük Tarihi : 08.03.2017
		Revizyon No :-
		Revizyon Tarihi :
		Sayfa No : 3 / 3

**7. TESLİM YERİ**

Teslim yeri HAŞAN ALİ YÜCEL BULVARI NO:35 BOSTANLI Vapur İskelesi KARŞIYAKA / İZMİR adresinde bulunan İZDENİZ A.Ş. Ambarıdır.

**8. İŞİN SÜRESİ**

Firmaya siparişin verilmesini müteakip **12 (ONİKİ) İş Günü** (Cumartesi günü iş günüdür) içerisinde İdare'nin istediği yere tüm masraflar yükleniciye ait olmak üzere ürünlerin teslimi yapılacak ve İdare'nin uygun gördüğü alana YÜKLENİCİ firma çalışanları tarafından indirilecektir. Siparişin belirtilen güne kadar teslim edilmemesi durumunda, 7 (YEDİ) güne kadar toplam sipariş bedelinin %1 (YÜZDEBİR) oranında günlük gecikme cezası uygulanarak teslim alınabilir.

9. İş bu teknik şartname, bu madde dâhil 9 ana madde olmak üzere 3 sayfadan ibaret olup 16.11.2020 tarihinde hazırlanmıştır.

HAZIRLAYANLAR			
ADI SOYADI	SELÇUK YAKICI	MEHMET ÇELİK	A.KAĞAN DURMUŞOĞLU
GÖREVİ	ATÖLYE PERSONELİ	MEKANİK SORUMLUSU	TEKNİK MÜDÜR
İMZA		